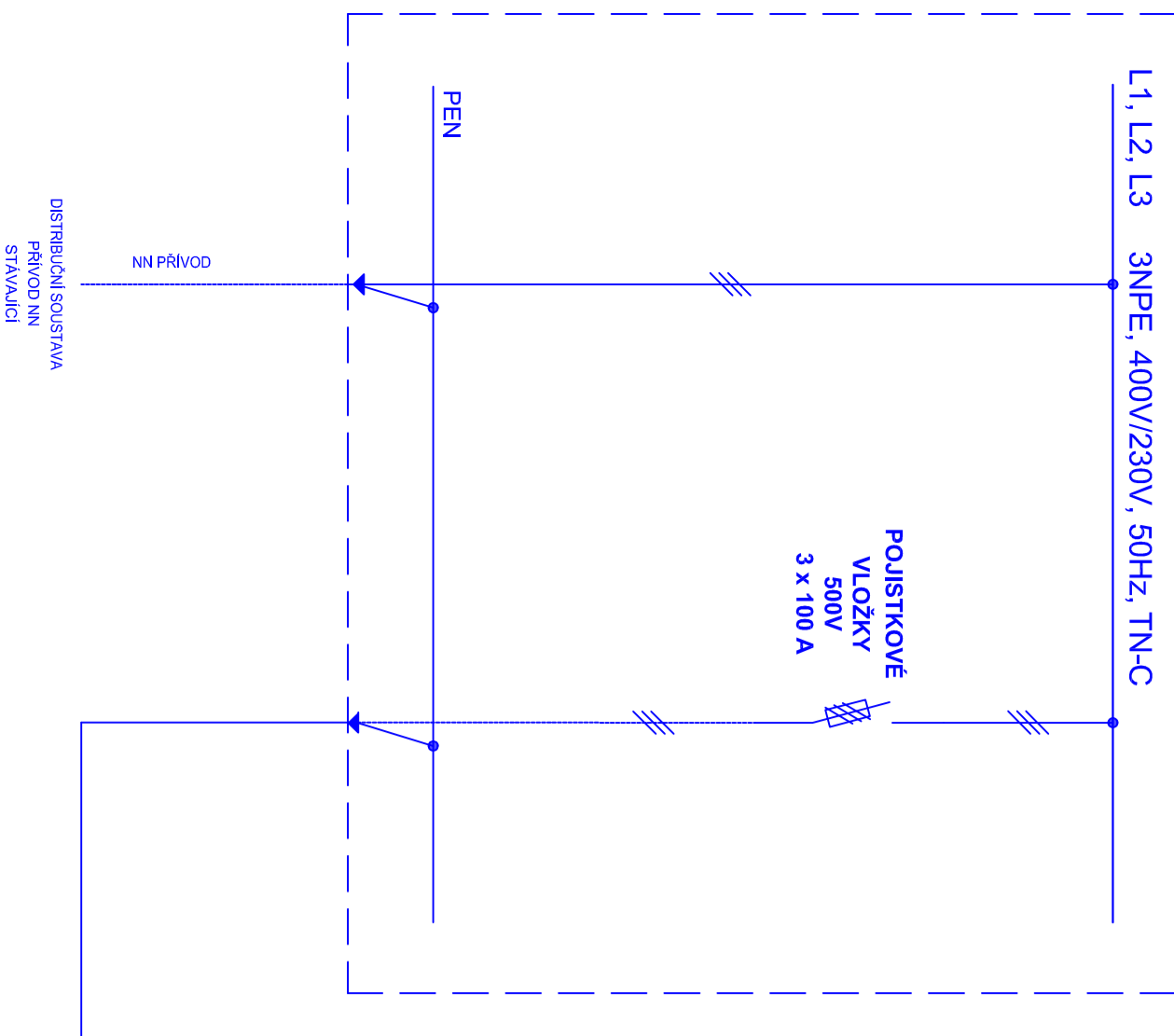


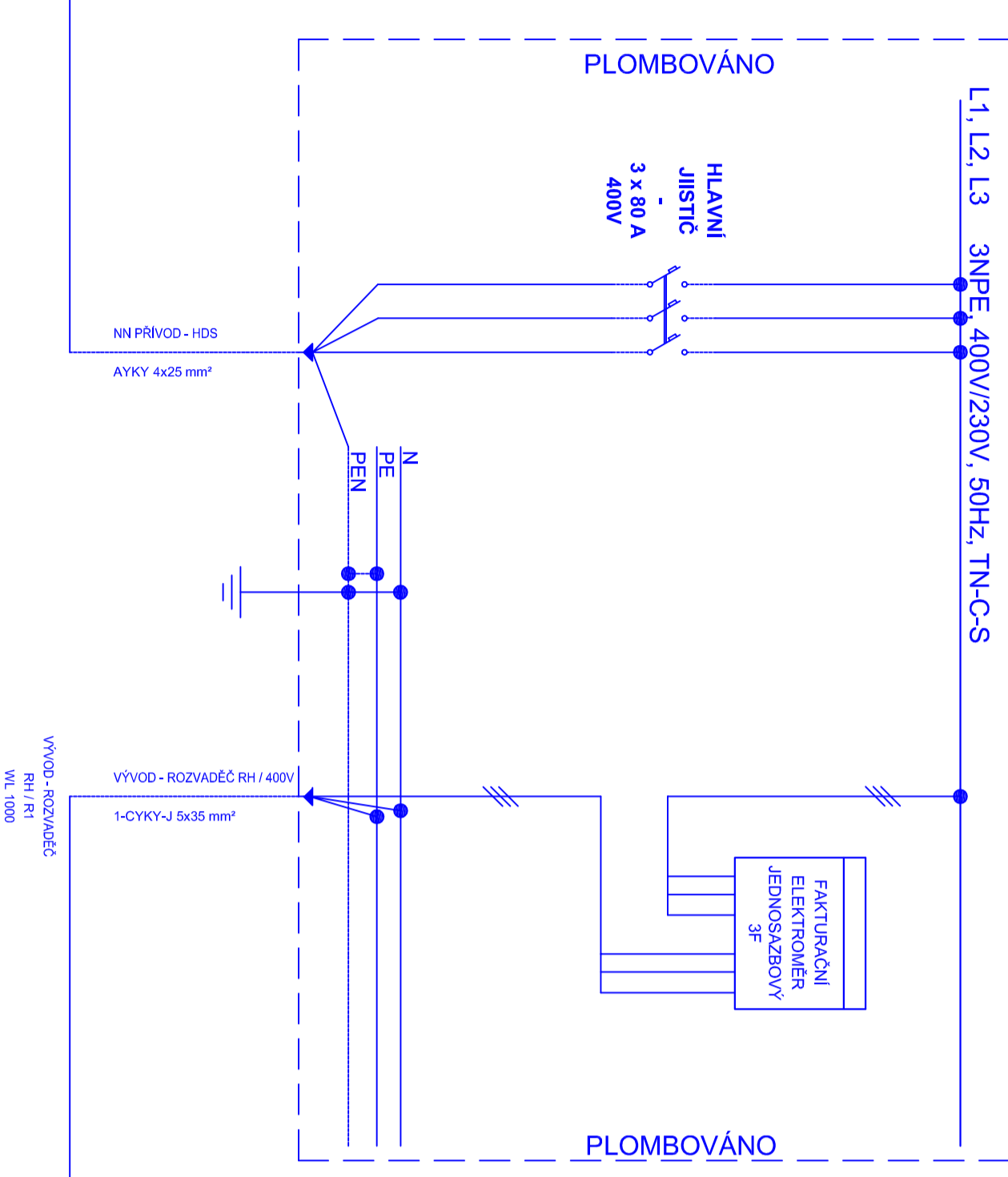
## ROZVODNICE HDS / stávající



## ROZVADĚČ RE

IP 43

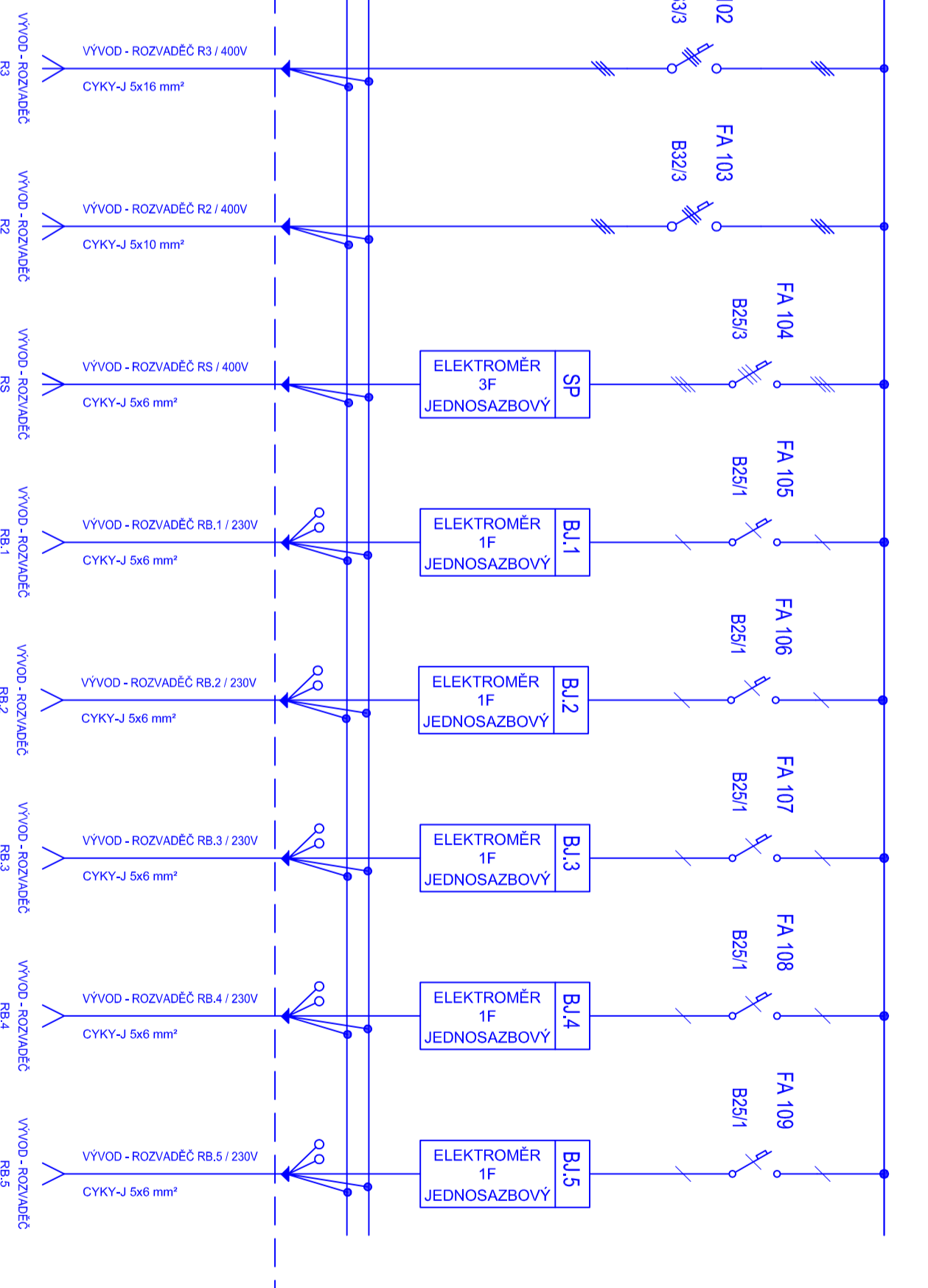
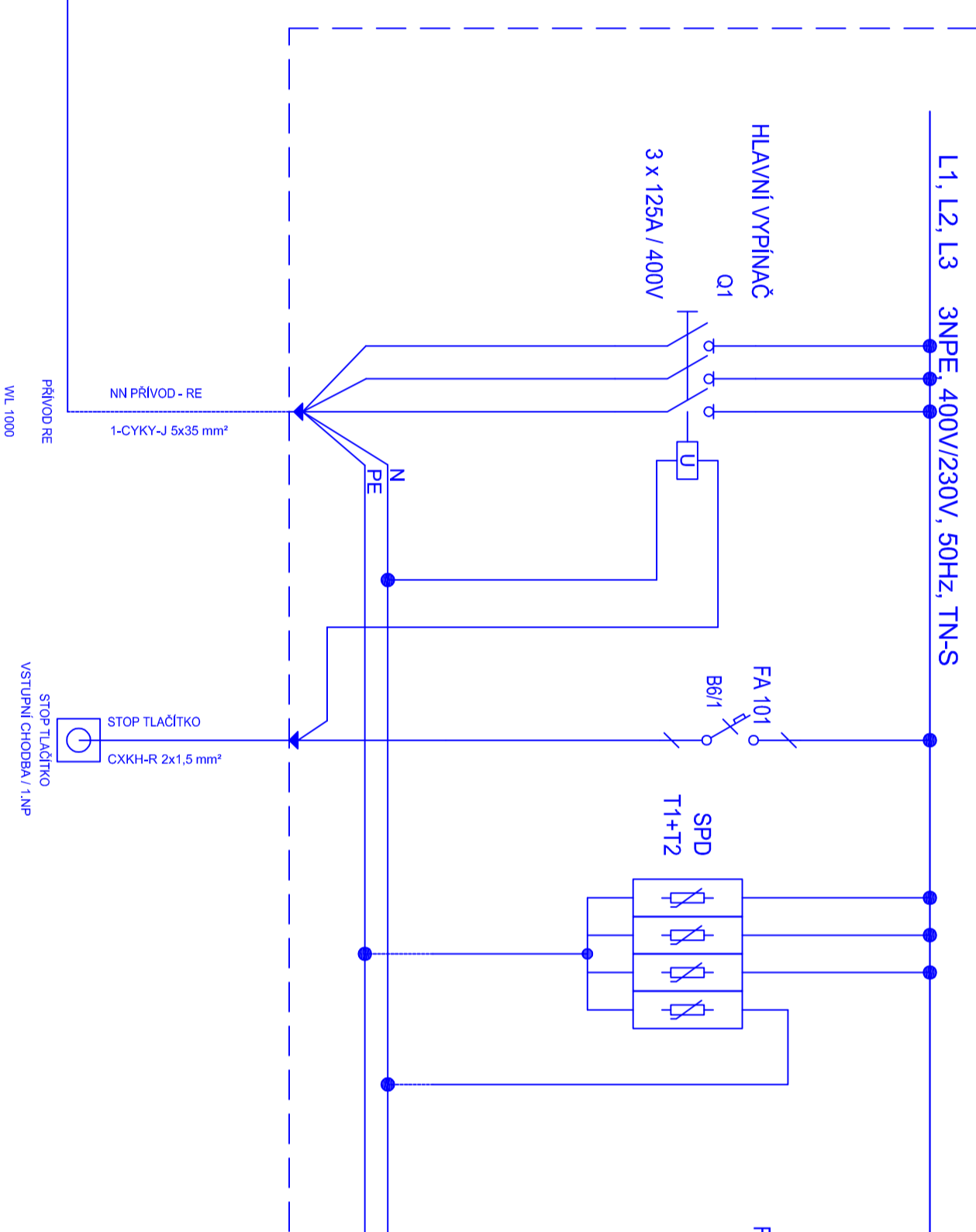
EI30 / požární odolnost



## ROZVADĚČ RH / R1

IP 43

EI30 / požární odolnost



### PROVEDENÍ ROZVADĚČE RE

- oceloplechová zapuštěná rozvodnice
- požární odolnost EI30
- ovláráni pravé / levé, dvířka
- 120 mod., 5 x 24 mod.
- elektroměrová vana vybavena plombovacími místy
- kovová "U" lišta šířky 35 mm
- krytím min. IP43

### PROVEDENÍ ROZVADĚČE RH / R1

- oceloplechová zapuštěná rozvodnice
- požární odolnost EI30
- ovláráni pravé / levé, dvířka
- 120 mod., 5 x 24 mod.
- kovová "U" lišta šířky 35 mm
- krytím min. IP43

<p><b>ASA EXPERT</b> STAVEBNÍ PROJEKCE</p>		<p>Zhotovitel: <b>ASA EXPERT A.S.</b> ZNALEČTÍ, PORADENSTVÍ, PROJEKČNÍ STUDIO</p>		<p>Adresa zhotovitele: Lábeňská 68/24 100 00 Praha 10 IČ: 27791881 DIČ: CZ27791881</p>		<p>Kontaktní zhotovitel: http://www.asaexpert.cz eMail: asa@asaexpert.cz tel.fax: 596 110335</p>	
<p>Radiem, projekce:</p>		<p>Zodpovědný projektant: Ing. Josef Kupka</p>		<p>C. zaskledy: 109/08/2016</p>		<p>Objednatel: <b>Ostrava Městský obvod Stará Bělá</b></p>	
<p>Vypracoval: Mgr. Vlastimil Lacko</p>		<p>Projekt: Městský obvod Stará Bělá</p>		<p>Datum: 10/08/2016</p>		<p>Objednatel: <b>Ostrava Městský obvod Stará Bělá</b></p>	
<p>Autorizovaný inženýr projektant: Ing. Pavel Škál</p>		<p>Projekt: Městský obvod Stará Bělá</p>		<p>Datum: 10/08/2016</p>		<p>Objednatel: <b>Ostrava Městský obvod Stará Bělá</b></p>	
<p>Stupeň: Dokumentace pro stavební povolení</p>		<p>Projekt: Městský obvod Stará Bělá</p>		<p>Datum: 10/08/2016</p>		<p>Objednatel: <b>Ostrava Městský obvod Stará Bělá</b></p>	
<p>Výkres: <b>ROZVADĚČE RE, RH</b></p>		<p>Projekt: Městský obvod Stará Bělá</p>		<p>Datum: 10/08/2016</p>		<p>Objednatel: <b>Ostrava Městský obvod Stará Bělá</b></p>	
<p>Datum:</p>		<p>Projekt: Městský obvod Stará Bělá</p>		<p>Datum: 10/08/2016</p>		<p>Objednatel: <b>Ostrava Městský obvod Stará Bělá</b></p>	
<p>Č. výkresu: <b>D1.4A.06</b></p>		<p>Projekt: Městský obvod Stará Bělá</p>		<p>Datum: 10/08/2016</p>		<p>Objednatel: <b>Ostrava Městský obvod Stará Bělá</b></p>	