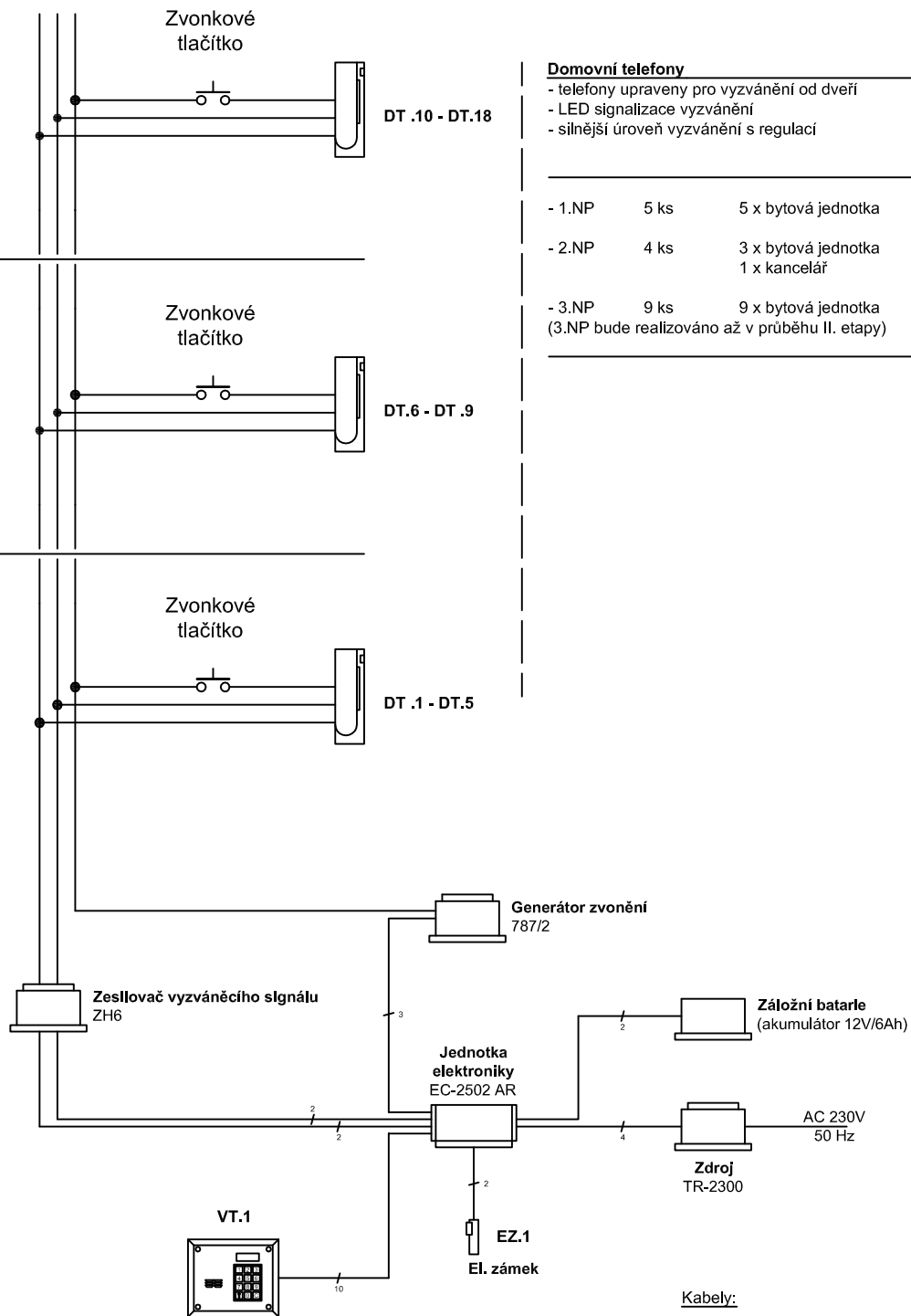


3.NP

II. etapa

2.NP

1.NP



Domovní telefony

- telefony upraveny pro vyzvánění od dveří
- LED signalizace vyzvánění
- silnější úroveň vyzvánění s regulací

- 1.NP	5 ks	5 x bytová jednotka
- 2.NP	4 ks	3 x bytová jednotka 1 x kancelář
- 3.NP	9 ks	9 x bytová jednotka (3.NP bude realizováno až v průběhu II. etapy)

VSTUPNÍ TABLO

- CP 2503
- optická klávesnice s podsvícením
- LED displej

+ modul pro jmenovky

Kabely:

EC-2502 - CP-2503	SYKFY 10x2x0,5
EC-2502 - el.zámek	1 mm2
EC-2502 - napáječ	original / 1 mm2
EC-2502 - telefony	SYKFY 2x2x0,5



Akce:

Stavební úpravy objektu Domova pro seniory ve Staré Bělé

Zhotovitel:

ASA EXPERT A.S.

ZNALECTVÍ, PORADENSTVÍ, PROJEKČNÍ STUDIO

Adresa zhotovitele:

Lešetínská 626/24
719 00 Ostrava - Kunčice
IČ: 27791891 DIČ: CZ27791891

Kontakt zhotovitele:

http: www.asaexpert.cz
e-mail: info@asaexpert.cz
tel./fax: 596 110 035

Razítko, podpis:

Zodpovědný projektant: Podpis: tel: 607 056 096

Ing. Josef Kupka

Vypracoval: Podpis:

Mgr. Vlastimil Lacko

Autorizovaný inženýr projektu:

Ing. Pavel Srkal

Kontroloval:

Ing. Jiří Hořínek

Stupeň:

Dokumentace pro stavební povolení

Č. zakázky:

109/08/2016

Datum:

listopad
2016

Formát:

A4

Část:

D.1.4.5 - Elektronické komunikace

Objednatel:

**Statutární město
Ostrava
Městský obvod
Stará Bělá
Junácká 127
724 00 Stará Bělá**

IČ:00845451

Výkres:

BLOKOVÉ SCHÉMA - DOMOVNÍ TELEFONY A EL. VRÁTNÝ

Měřítko:

Č. výkresu: **D.1.4.5.b-05**

Datum: