



Akce:

### Stavební úpravy objektu Domova pro seniory ve Staré Bělé

Zhotovitel:

**ASA EXPERT A.S.**

ZNALECTVÍ, PORADENSTVÍ, PROJEKČNÍ STUDIO

Adresa zhotovitele:

Lešetínská 626/24

719 00, Ostrava

IČ: 27791891 DIČ: CZ27791891

Kontakt zhotovitele:

<http://www.asaexpert.cz>

e-mail: [info@asaexpert.cz](mailto:info@asaexpert.cz)

tel./fax: 596 110 035

Razítko, podpis:

Zodpovědný projektant:

Podpis:

tel: 607 056 096

Ing. Josef Kupka

Vypracoval:

Podpis:

tel: 607 056 096

Ing. Josef Kupka

Autorizovaný inženýr projektu:

Kontroloval:

Ing. Pavel Srkal

Ing. Jiří Hořínek

Stupeň:

Dokumentace pro stavební povolení

Výkres:

**Schémata detailů**

Č. zakázky:

109/08/2016

Datum:

listopad  
2016

Formát:

6 × A4

Část:

D1.2 - Stavebně konstrukční řešení

Objednatel:

**Statutární město  
Ostrava**

**Městský obvod  
Stará Bělá**

Junácká 127

724 00 Stará Bělá

IČ: 00845451

Měřítko:

1:10, 1:5

Číslo výkresu:

**D1.1b-16**

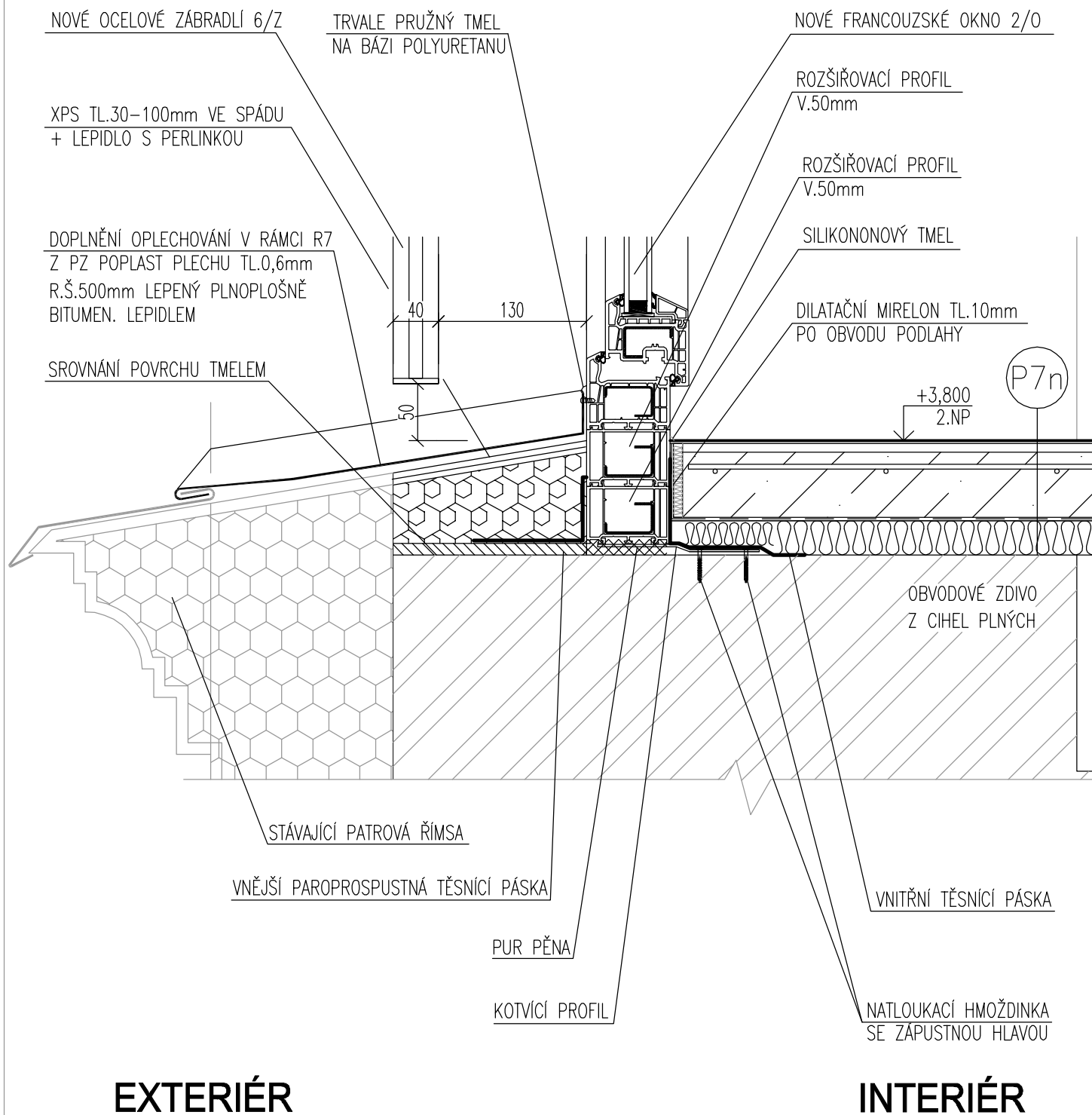
Datum:

# SEZNAM DETAILŮ

01	ÚPRAVA PARAPETU OKNA 2/O SVISLÝ ŘEZ 1:5
02	ÚPRAVA OSTĚNÍ OKNA 2/O PŮDORYS 1:5
03	ÚPRAVA NADPRAŽÍ OKNA 2/O SVISLÝ ŘEZ 1:5
04	PŮDORYS DVEŘÍ 1/O PŮDORYS 1:10
05	ÚPRAVA OSTĚNÍ DVEŘÍ 1/O PŮDORYS 1:5
06	ÚPRAVA PRAHU DVEŘÍ 1/O SVISLÝ ŘEZ 1:5
07	PROSTUP HYDROIZOLACÍ SVISLÝ ŘEZ 1:5
08	ÚPRAVA HRANY STUPNĚ SCHODIŠTĚ SVISLÝ ŘEZ 1:5
09	VĚTRACÍ KOMÍNEK NA PLOCHÉ STŘEŠE SVISLÝ ŘEZ 1:5
10	PODHLÉDY SVISLÝ ŘEZ 1:5

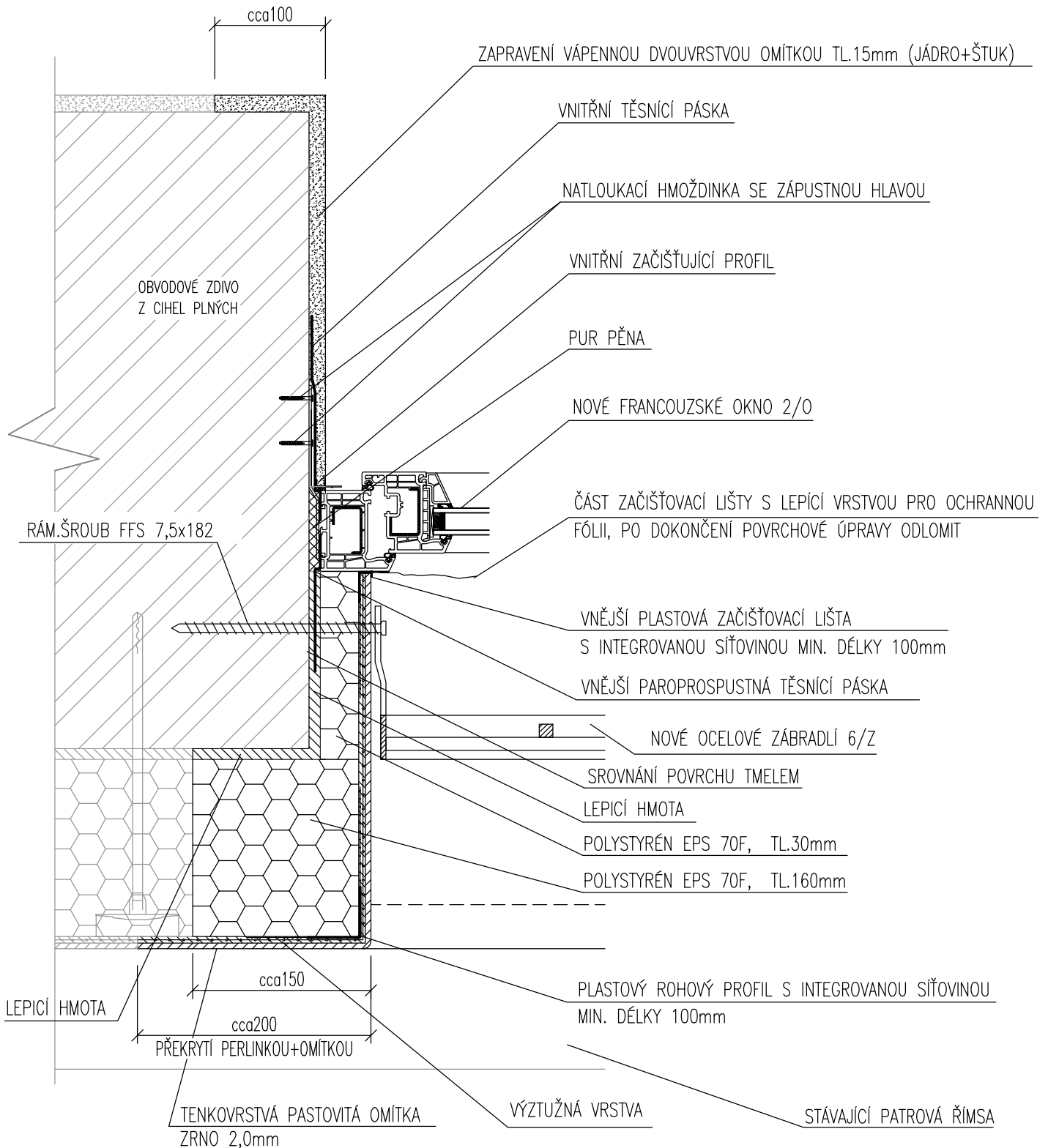
# ÚPRAVA PARAPETU OKNA 2/0

## SVISLÝ ŘEZ 1:5



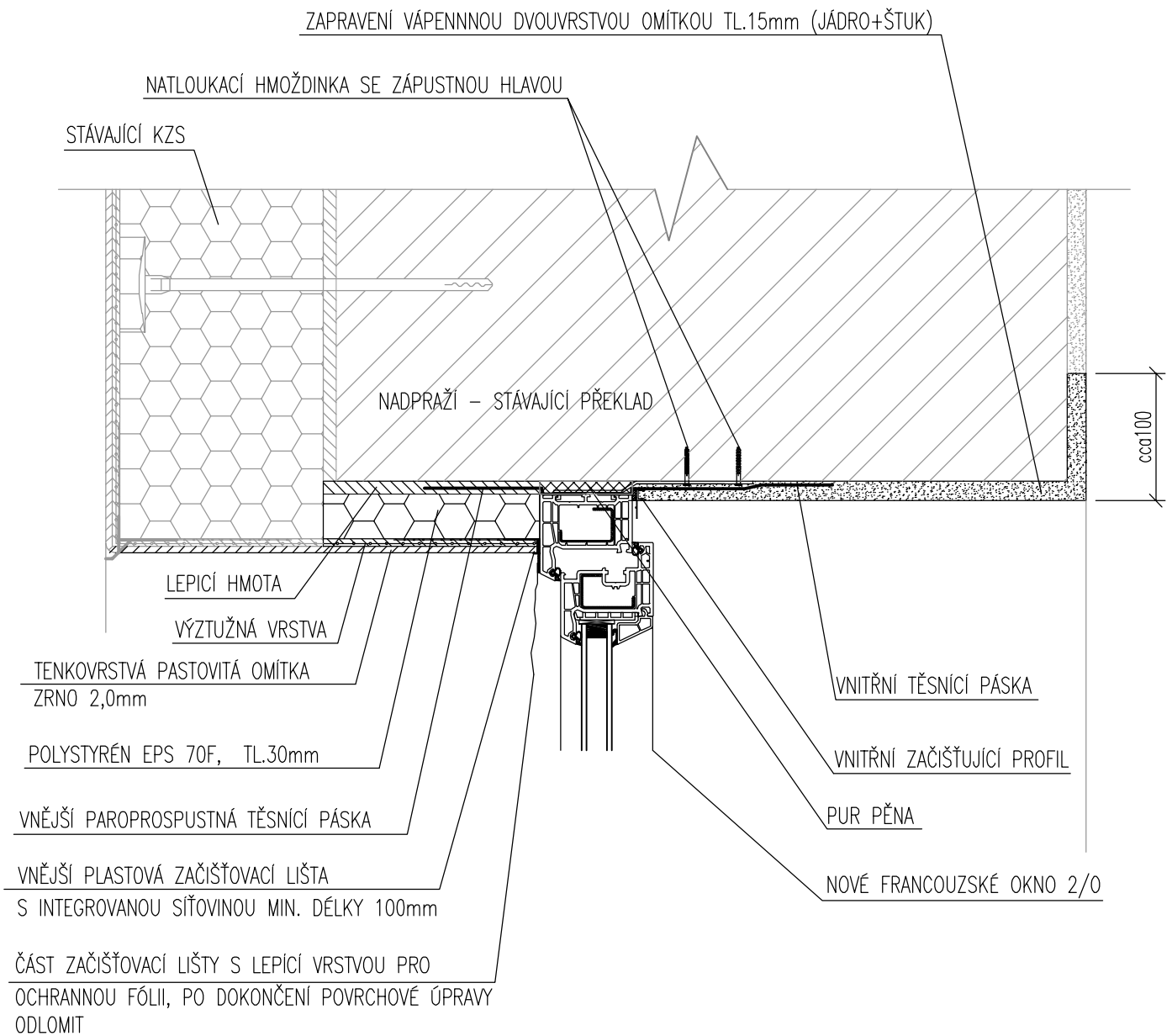
# ÚPRAVA OSTĚNÍ OKNA 2/O PŮDORYS 1:5

## INTERIÉR



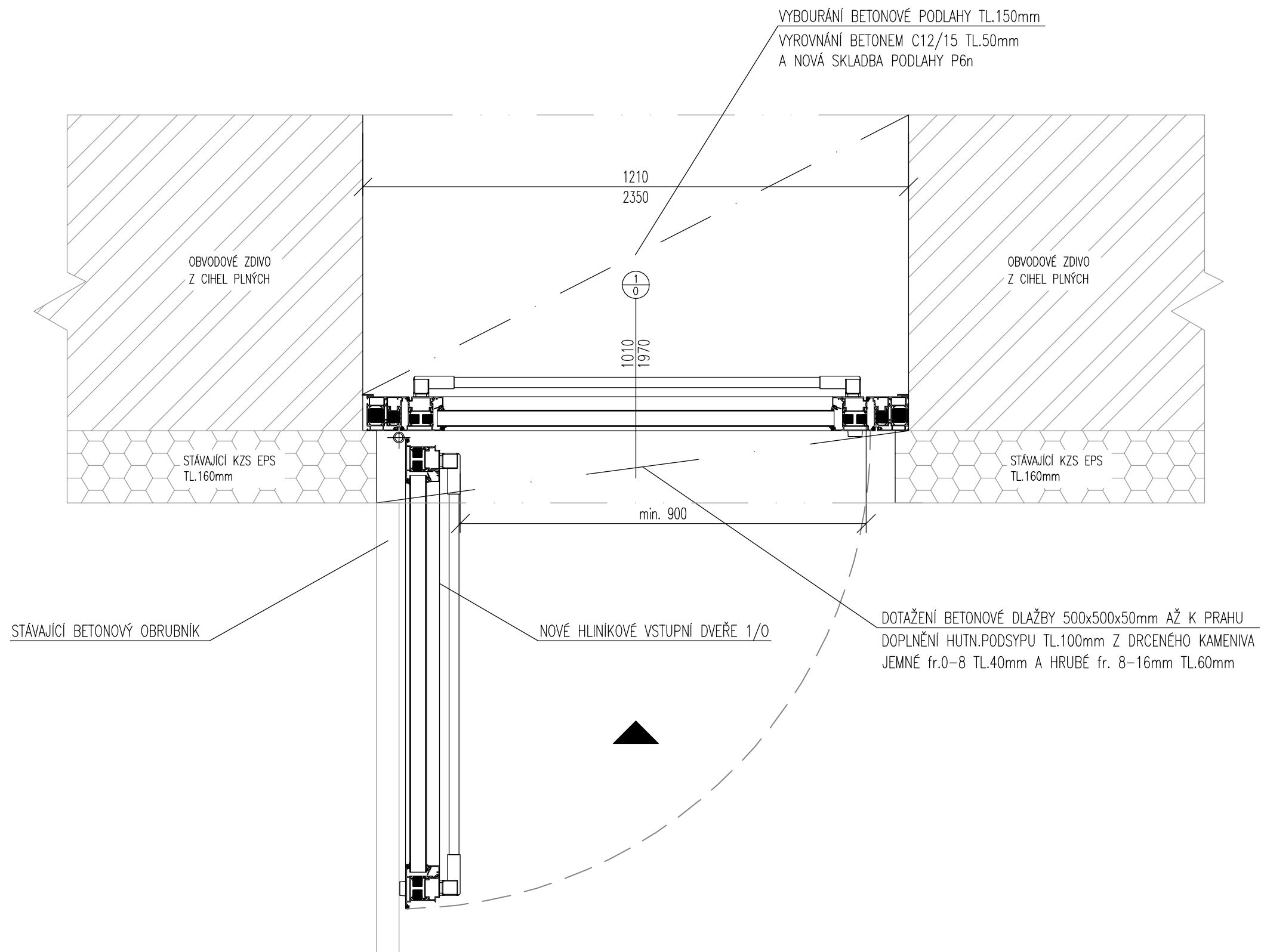
## EXTERIÉR

# ÚPRAVA NADPRAŽÍ OKNA 2/0 SVISLÝ ŘEZ 1:5



**EXTERIÉR**

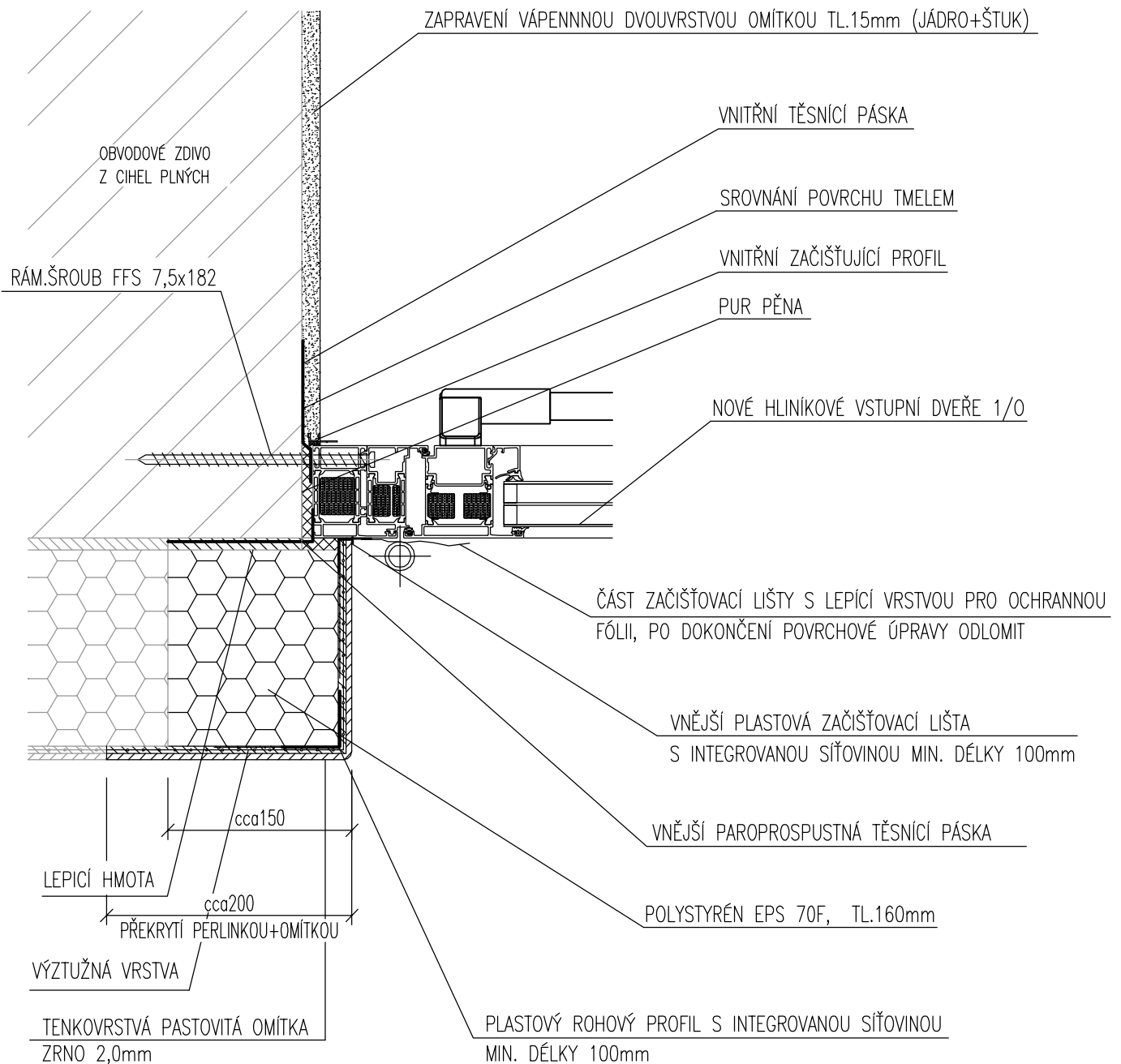
**INTERIÉR**



POZNÁMKA: NUTNO OVĚŘIT, V ZÁVISLOSTI NA TYPU RÁMU A DVEŘÍ, ABY PRŮCHOZÍ POŽÁRNÍ ŠÍŘKA BYLA MIN. 900mm!!!  
POKUD BUDE OBRUBNÍK BRÁNIT V OTEVŘENÍ, BUDE NUTNÉ JEJ UPRAVIT SNIŽENÍM.

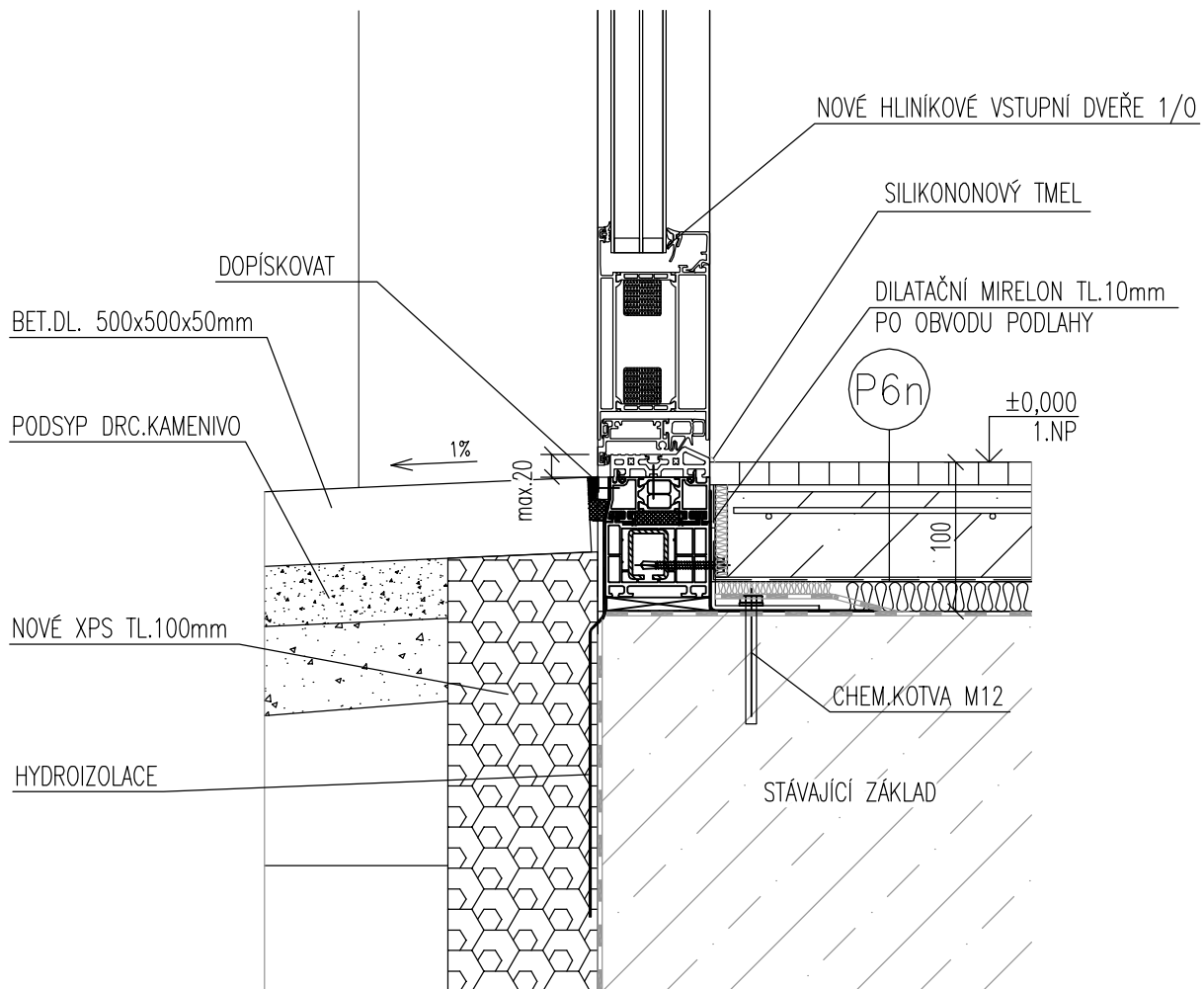
# ÚPRAVA OSTĚNÍ DVEŘÍ 1/0 PŮDORYS 1:5

## INTERIÉR



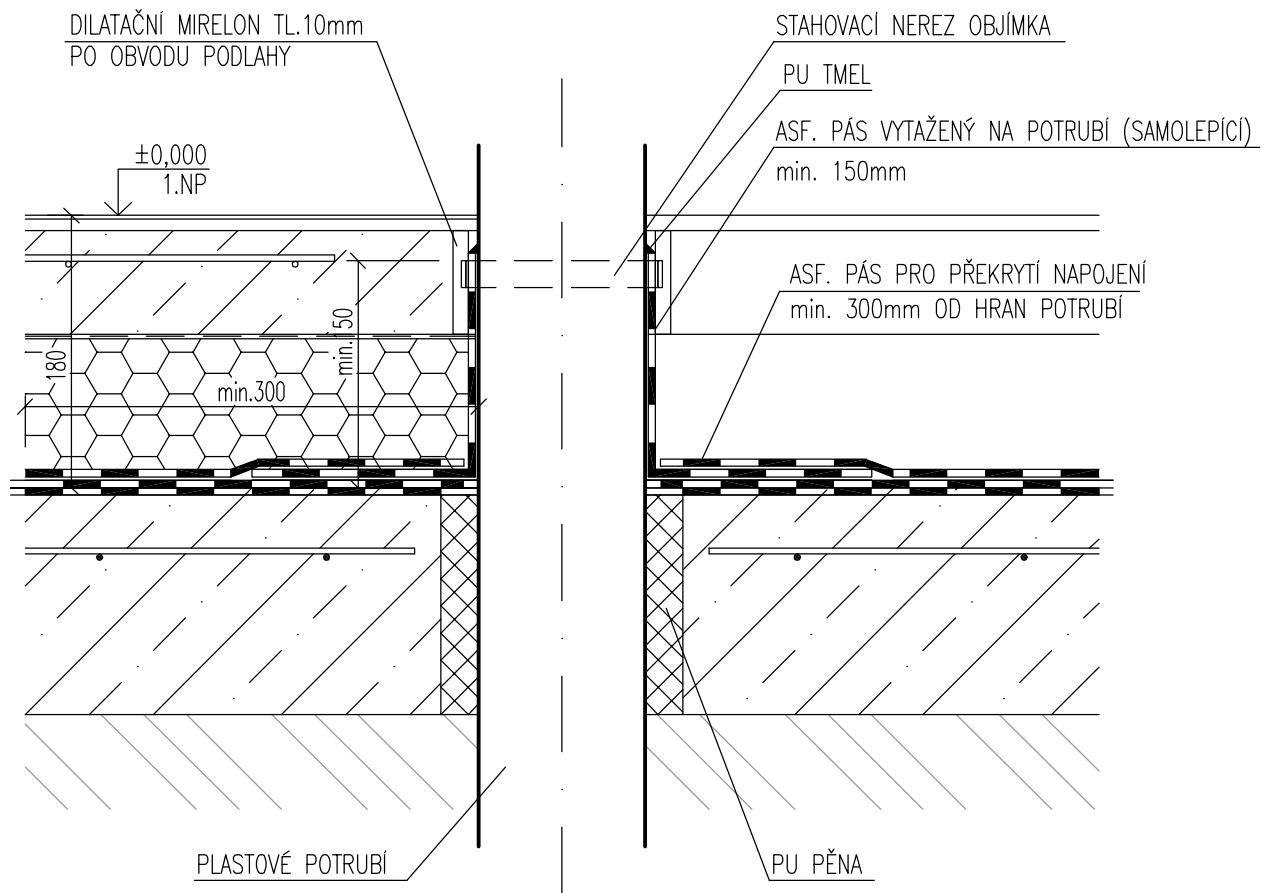
## EXTERIÉR

# ÚPRAVA PRAHU DVEŘÍ 1/0 SVISLÝ ŘEZ 1:5



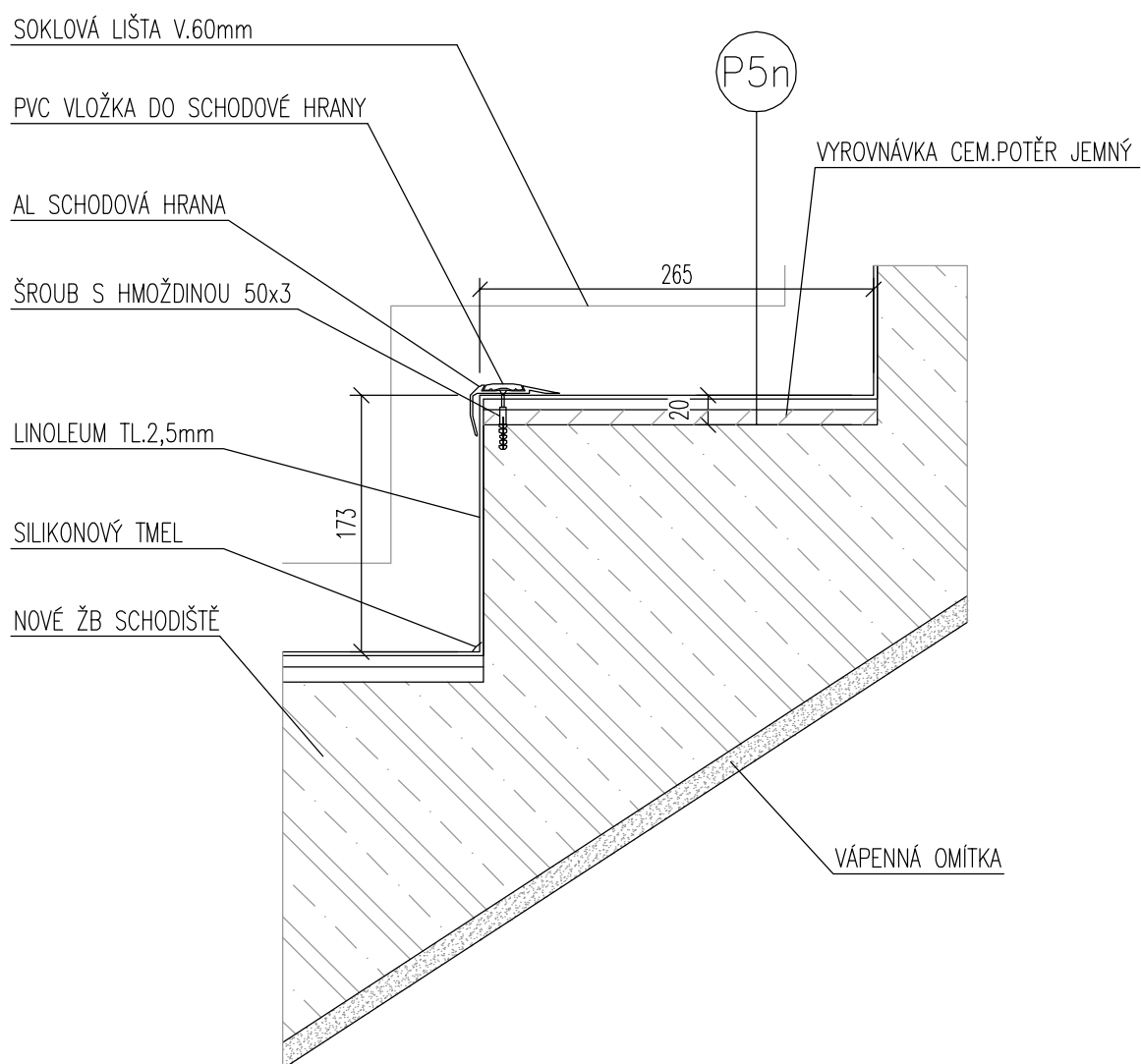


# PROSTUP HYDROIZOLACÍ SVISLÝ ŘEZ 1:5

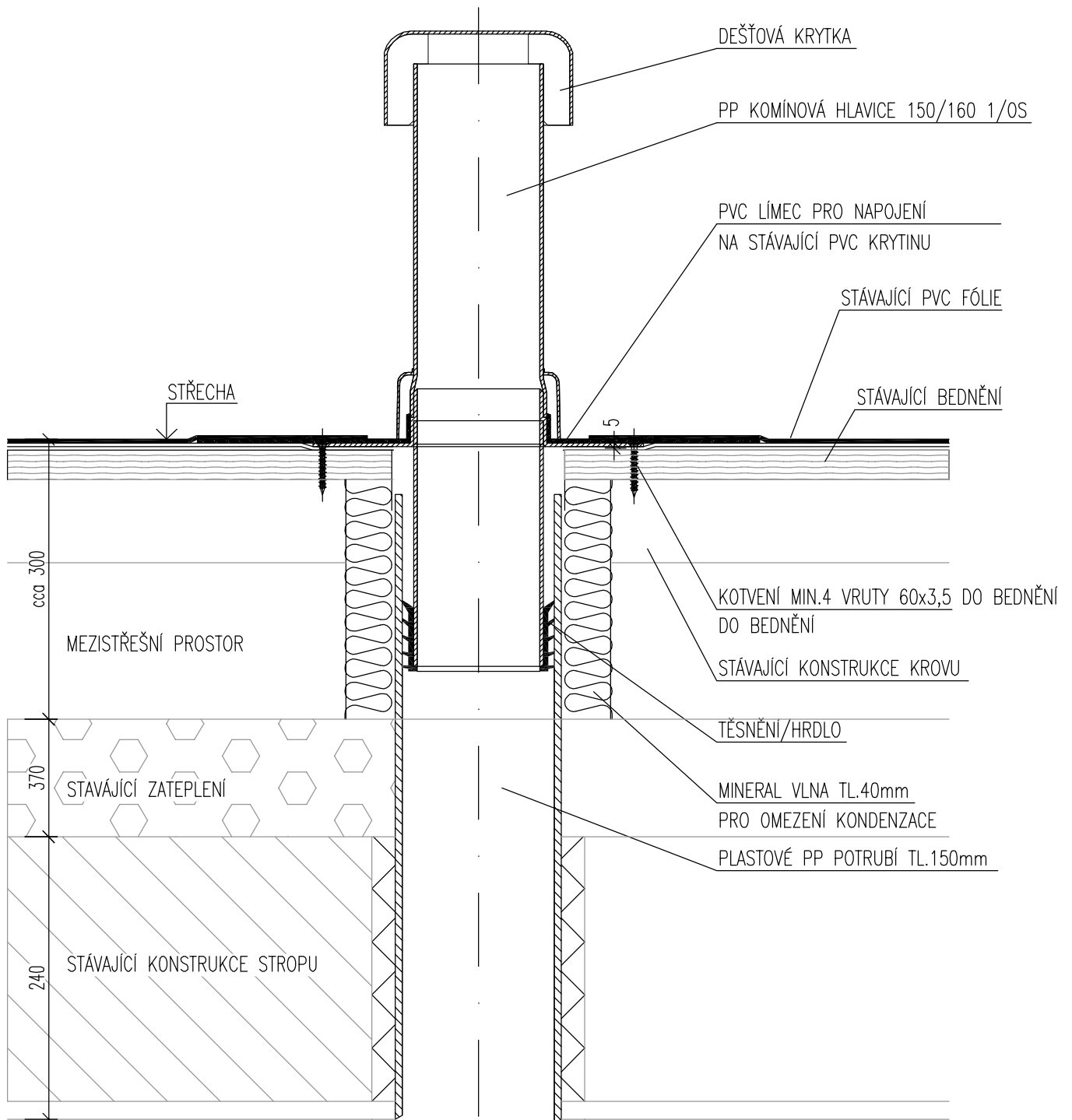


# ÚPRAVA HRANY STUPNĚ SCHODIŠTĚ

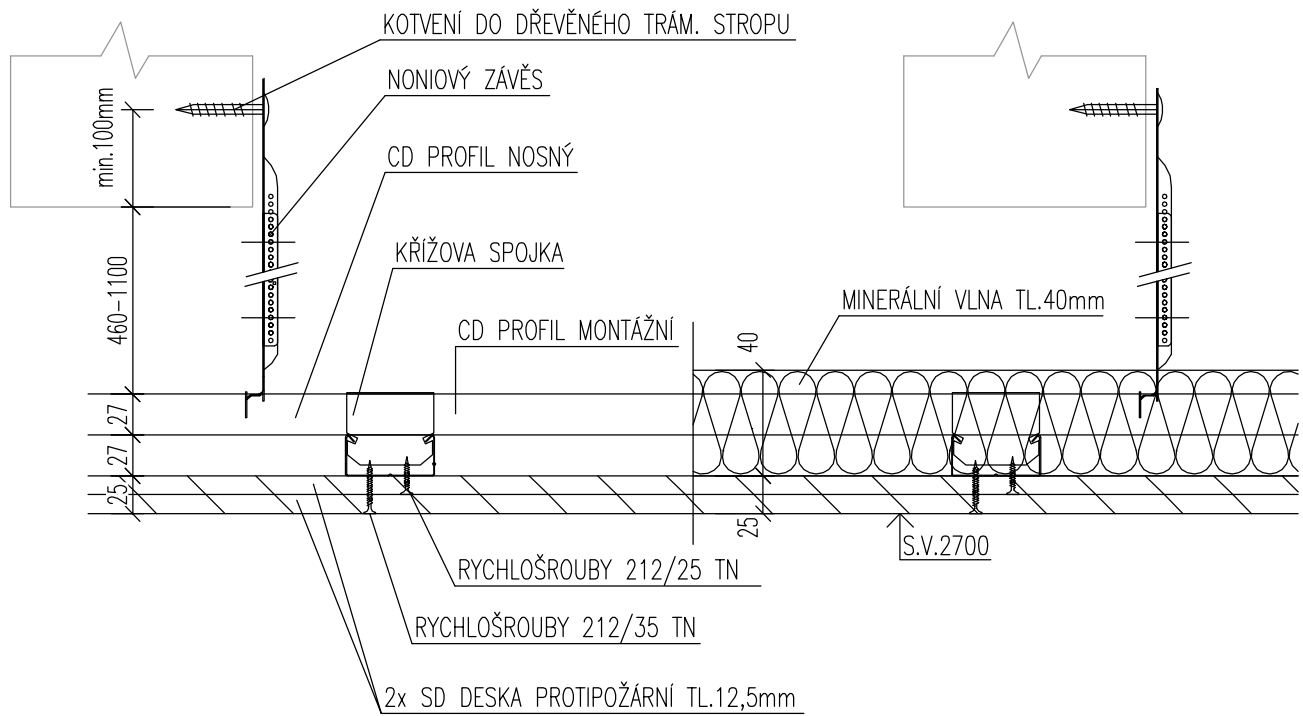
## SVISLÝ ŘEZ 1:5



# VĚTRACÍ KOMÍNEK NA PLOCHÉ STŘEŠE SVISLÝ ŘEZ 1:5



## PODHLÉD EI 45 OBOUSTRANNÝ



## SAMONOSNÝ PODHLÉD

