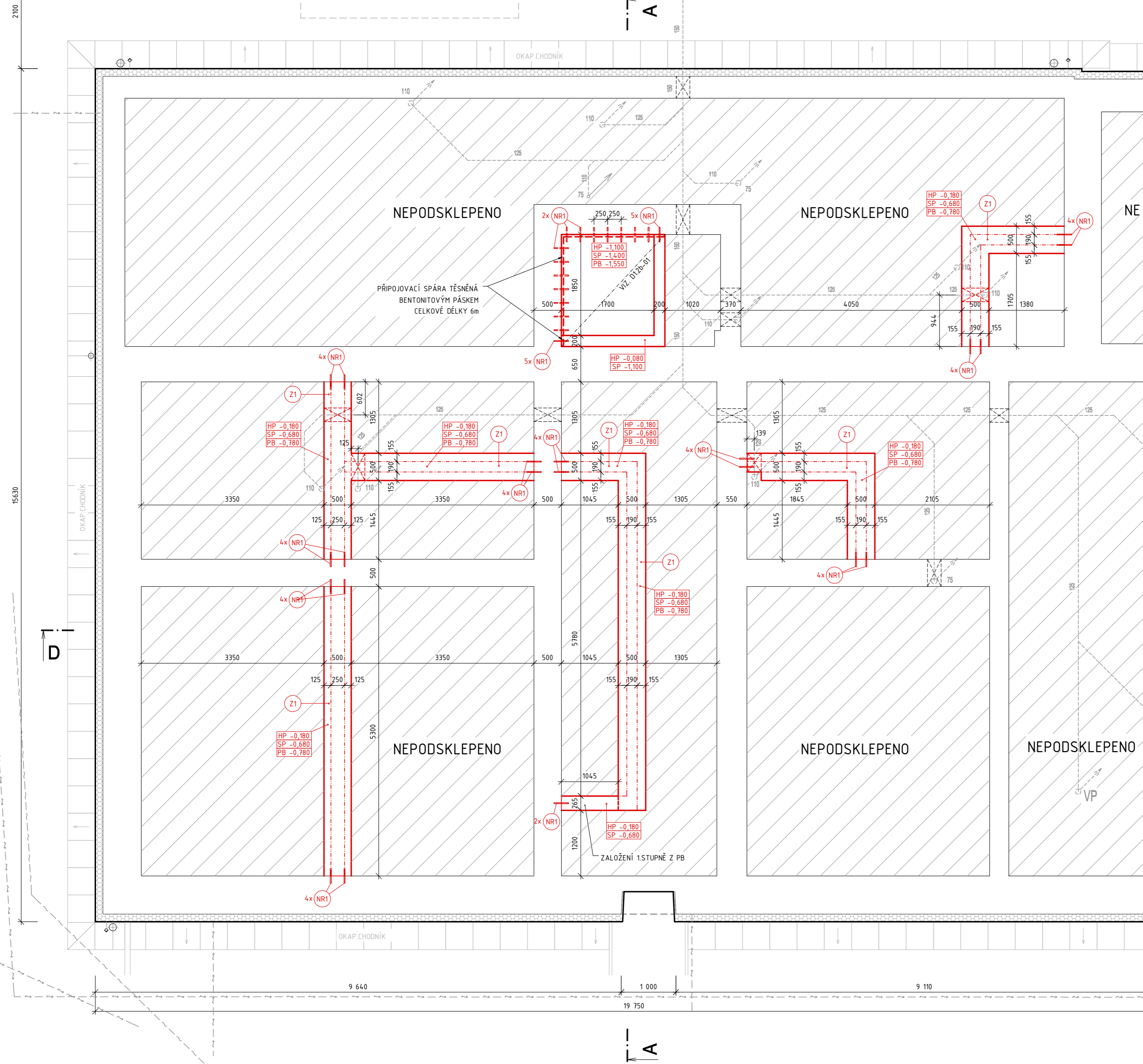
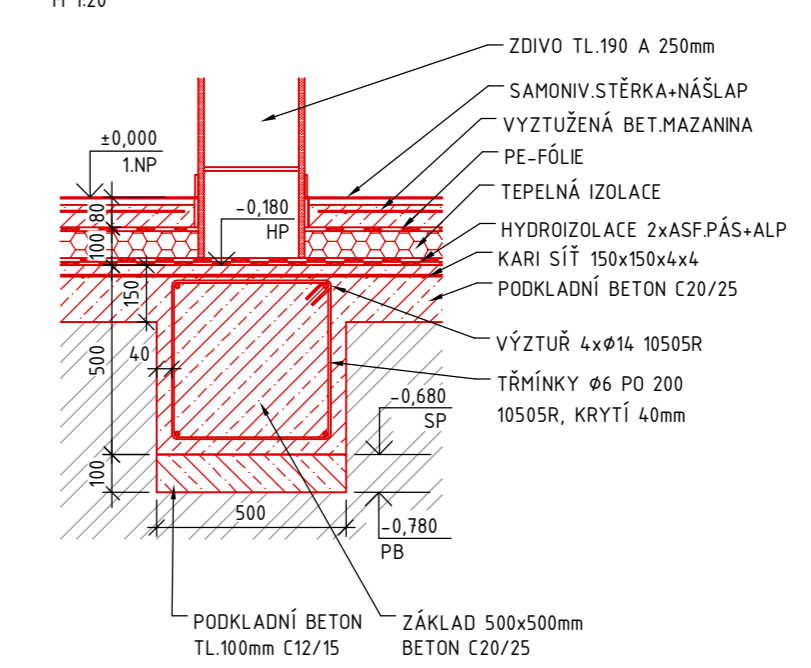


ZÁKLADY



SCHEMATICKÝ DETAIL ZÁKLADU



VÝPIS VÝZTUŽE

OZN.	POPIS	DĚLKA m	HMOTNOST kg/m	CELKEM kg
Z1	výztuž základu 4ØR14 trminky ØR6 po 200mm	26,85	4,94	132,6
		26,85	1,49	40,0
CELKEM +5%				181,2

VÝPIS NEREZOVÉ VÝZTUŽE

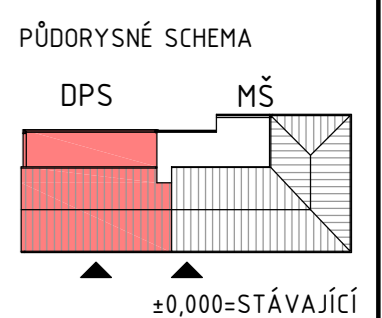
OZN.	POPIS	DĚLKA m	HMOTNOST kg/m	CELKEM kg
NR1	výztuž žebírková betonářská Ø14 nerezová č.1.4571 vlepená do předvrtaného otvoru, délka výztuže 0,4m	80x 0,4	1,24	39,68
CELKEM +5%				4,17

LEGENDA MATERIÁLŮ

- STÁVAJÍCÍ KONSTRUKCE (BEZ ROZLIŠENÍ)
- KZS S TEPELNOU IZOLACÍ Z POLYSTYRENU EPS 70F TL.160mm
- STÁVAJÍCÍ ZEMINA
- NOVÉ KONSTRUKCE
- NOVÉ ZÁKLADOVÉ KONSTRUKCE Z BETONU C20/25 XC2 VÝZTUŽ 1050SR, PODKLADNÍ BETON C12/15
- DOJEZD VÝTAHOVÉ ŠACHTY Z VODOTĚSNÉHO BETONU C20/25, XC4, XF2, XA1, XA2
- PODKLADNÍ BETON TL.150mm C12/15
- BUDOUCÍ TRASY LEŽATÝCH ROZVODŮ ZTI - PODROBNĚJI VIZ ČÁST D.1.4

POZNÁMKA :

- BETONÁŽ ZÁKLADŮ PROVĚST SOUČASNĚ S BETONÁŽÍ PODKLADNÍHO BETONU PODLAHY
- PROSTUPY PROFESÍ NUTNO KOORDINOVAT S PROJEKTY PROFESÍ, KTERÉ JSOU SOUČÁSTÍ TĚTO PD V ČÁSTI D.1.4



	Akce: Stavební úpravy objektu Domova pro seniory ve Staré Bělé			
	Zhotovitel: ASA EXPERT A.S. ZNALECTVÍ, PORADENSTVÍ, PROJEKČNÍ STUDIO		Adresa zhotovitele: Letečtinská 626/24 719 00 Ostrava - Kunčice IČ: 27791891 DIČ: CZ27791891	
Razítko, podpis:	Zodpovědný projektant: Ing. Josef Kupka Vypracoval: Ing. Josef Kupka Autorizovaný inženýr projektu: Ing. Pavel Srkal	Podpis: _____ Podpis: _____ Kontrolovali: Ing. Jiří Hořínek	Č. zakázky: 109/08/2016 Datum: listopad 2016 Formát: 6 x A4	Objednatel: Statutární město Ostrava Městský obvod Stará Bělá Junácká 127 724 00 Stará Bělá IČ: 00845451
Datum:	Stupeň: Dokumentace pro stavební povolení Výkres: Nový stav - základy			Část: D1.1 - Architektonicko-stavební řešení Měřítko: 1:50 Číslo výkresu: D1.1b-08