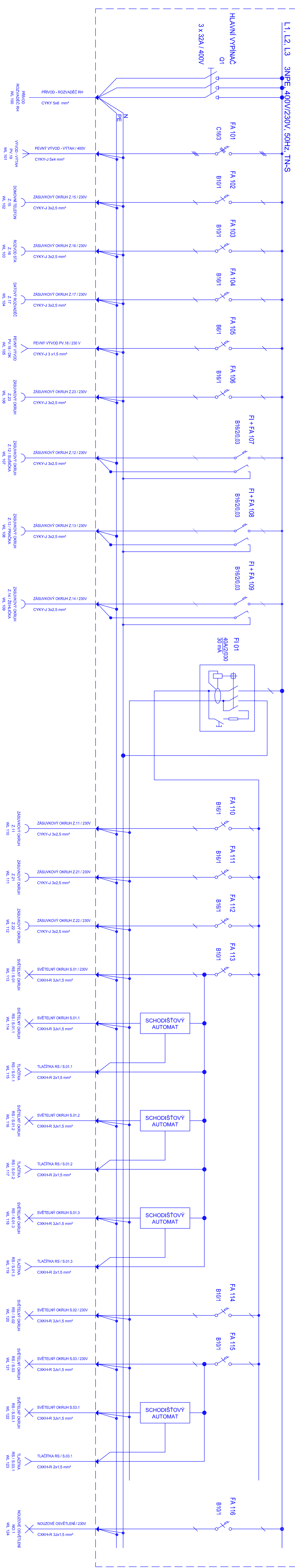


ROZVADĚČ RS

IP 43

EI 30 / požární odolnost



PROVEDENÍ ROZVADĚČE RS
 - oceloplechová zapuštěná rozvodnice
 - požární odolnost EI30
 - ovláření pravé / levé, dvířka
 - 120 mod., 5 x 24 mod.
 - kovová "U" lišta šířky 35 mm
 - krytím min. IP43

PRÍVOD ROZVADĚČ RH WL 100	PRÍVOD - ROZVADĚČ RH CYKY 5x6 mm ²	HLAVNÍ VYPÍNAČ Q1 3 x 32A / 400V	PE	N	FA 101 C16/3	FA 102 B10/1	FA 103 B10/1	FA 104 B16/1	FA 105 B6/1	FA 108 B16/1	FI + FA 107 B16/20.03	FI + FA 108 B16/20.03	FI + FA 109 B16/20.03	F01 40A/2030 30mA	FA 110 B16/1	FA 111 B16/1	FA 112 B16/1	FA 113 B10/1	SCHODIŠŤOVÝ AUTOMAT	SCHODIŠŤOVÝ AUTOMAT	SCHODIŠŤOVÝ AUTOMAT	FA 114 B10/1	FA 115 B10/1	SCHODIŠŤOVÝ AUTOMAT	FA 116 B10/1	NOUZOVÉ OSVĚTLENÍ WL 124	CXKH-R 3Jx1,5 mm ²		
VÝVOD - VÝTAH PV.19 WL 101	PEVNÝ VÝVOD - VÝTAH / 400V CYKY-J 5x4 mm ²														ZÁSUVKOVÝ OKRUH Z.11 / 230V WL 110	ZÁSUVKOVÝ OKRUH Z.21 WL 111	ZÁSUVKOVÝ OKRUH Z.22 WL 112	SVĚTELNÝ OKRUH RS1/S01 WL 113	SVĚTELNÝ OKRUH S.01.1 WL 114	TLAČÍTKA RS / S.01.1 WL 115	SVĚTELNÝ OKRUH RS1/S02 WL 116	TLAČÍTKA RS / S.01.2 WL 117	SVĚTELNÝ OKRUH RS1/S03 WL 118	TLAČÍTKA RS / S.01.3 WL 119	SVĚTELNÝ OKRUH S.02 / 230V WL 120	SVĚTELNÝ OKRUH RS1/S05 WL 121	SVĚTELNÝ OKRUH S.03.1 WL 122	TLAČÍTKA RS / S.03.1 WL 123	
DOKONILÝ TELEFON WL 102	ZÁSUVKOVÝ OKRUH Z.15 / 230V CYKY-J 3x2,5 mm ²																												
ROZVOD STA WL 103	ZÁSUVKOVÝ OKRUH Z.16 / 230V CYKY-J 3x2,5 mm ²																												
DATAVÝ ROZVADĚČ WL 104	ZÁSUVKOVÝ OKRUH Z.17 / 230V CYKY-J 3x2,5 mm ²																												
PEVNÝ VÝVOD PV.19 / JK WL 105	PEVNÝ VÝVOD PV.18 / 230 V CYKY-J 3 x1,5 mm ²																												
ZÁSUVKOVÝ OKRUH Z.23 WL 106	ZÁSUVKOVÝ OKRUH Z.23 / 230V CYKY-J 3x2,5 mm ²																												
ZÁSUVKOVÝ OKRUH Z.12 / SUŠIČKA WL 107	ZÁSUVKOVÝ OKRUH Z.12 / 230V CYKY-J 3x2,5 mm ²																												
ZÁSUVKOVÝ OKRUH Z.13 / PRAČKA WL 108	ZÁSUVKOVÝ OKRUH Z.13 / 230V CYKY-J 3x2,5 mm ²																												
ZÁSUVKOVÝ OKRUH Z.14 / ŽEHLIČKA WL 109	ZÁSUVKOVÝ OKRUH Z.14 / 230V CYKY-J 3x2,5 mm ²																												

ASA EXPERT STAVEBNÍ PROJEKCE		Znakovník: ASA EXPERT A.S.		Adresa zhotovitele: Ladomířská 638/24 152 00 Praha 5 IČ: 27791891 DIČ: CZ27791891	
Zadavatel: Ing. Josef Kupačka		Zhotovitel: Ing. Josef Kupačka		Kontakt zhotovitele: Ing. Miroslav Štěpánek Mladobátarova 10 152 00 Praha 5 IČ: 086110302	
Výkresník: Moj. Vlastimil Larko		Projektant: Ing. Josef Kupačka		Kód výkresu: 109/08/2016	
Autorizovaný inženýr projektant: Ing. Pavel Skalčík		Datum: 2016		Objekt: Stavba Městský obvod Stará Bělá	
Schválil: Ing. Jiří Hofřínek		Datum: 2016		Objekt: Stavba Městský obvod Stará Bělá	
Dokumentace pro stavební povolení		Číslo: D.1.4.4 - Stavební povolení		Objekt: Stavba Městský obvod Stará Bělá	
Výkres: ROZVADĚČ RS		Měřítko: 1:1		Objekt: Stavba Městský obvod Stará Bělá	